

Anhängerkran AHK Easyline



Technische Daten

Zul. Gesamtgewicht (t)	3,5
Nutzlast max. (kg)	1.200
Ausfahrlänge max. (m)	26,5
Arbeitshöhe bis zum Ausleger (m)	20,2
Ausleger ausziehbar (m)	4,4 / 7,1
Auslegernutzlast (kg)	1.200 / 300 (horizontal)
Hauptmastwinkel (Grad)	85
Auslegerwinkel (Grad)	135 / 150 / 165
Schwenkbereich (Grad)	+/- 310
Hakengeschwindigkeit (m/min)	40
Reichweite im Kranbetrieb bei 250 kg (m)	18,8
Reichweite im Kranbetrieb bei 500 kg (m)	11,5
Reichweite im Kranbetrieb bei 800 kg (m)	7,6
Reichweite im Kranbetrieb bei 1 t (m)	5,3
Reichweite im Kranbetrieb bei 1,5 t (m)	-
Reichweite im Kranbetrieb bei 2 t (m)	-
Reichweite im Bühnenbetrieb bei 250 kg (m)	-
Reichweite im Bühnenbetrieb bei 100 kg (m)	-
Arbeitshöhe im Bühnenbetrieb max. (m)	-

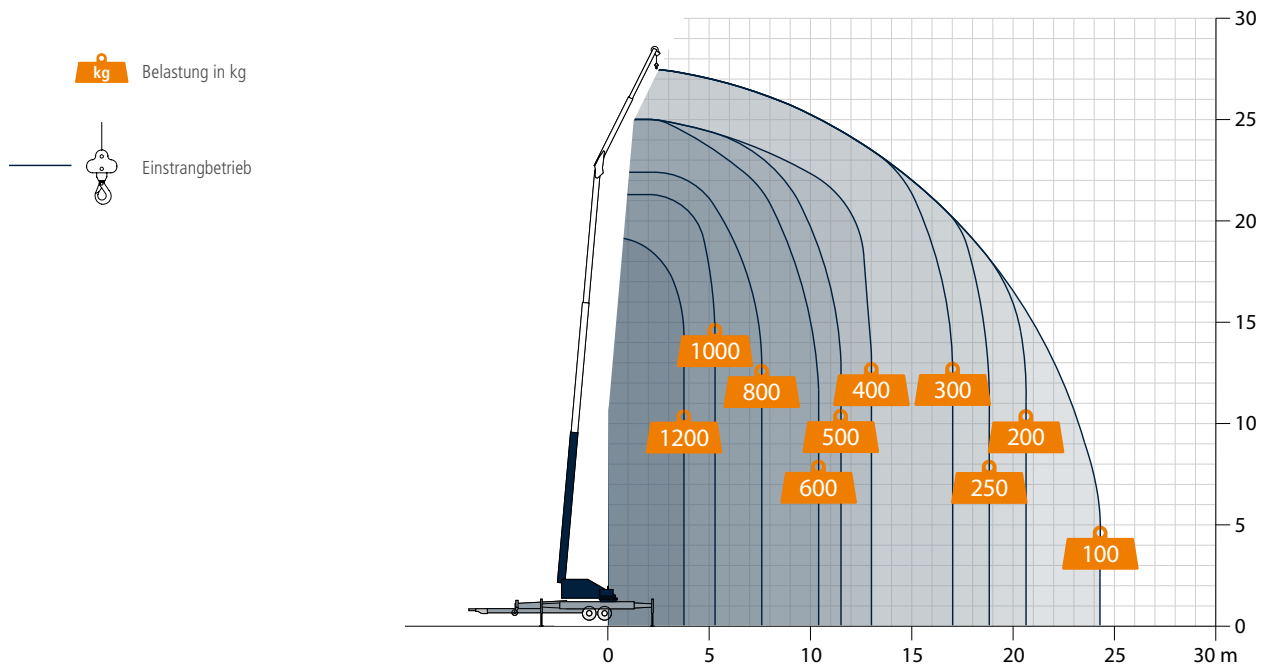
Technische Änderungen vorbehalten. Angegebene Werte sind Maximalwerte.

Der AHK Easyline ist unser Preis-Leistungs-Allrounder. Durch seinen zweifach ausziehbaren Ausleger erreicht der Kleinste unserer Anhängerkrane eine Ausfahrlänge von 27 m und hebt bis zu 1.200 kg. Dank leistungsstarkem Honda Benzinmotor kann selbst in flachen Maststellungen problemlos teleskopiert werden.

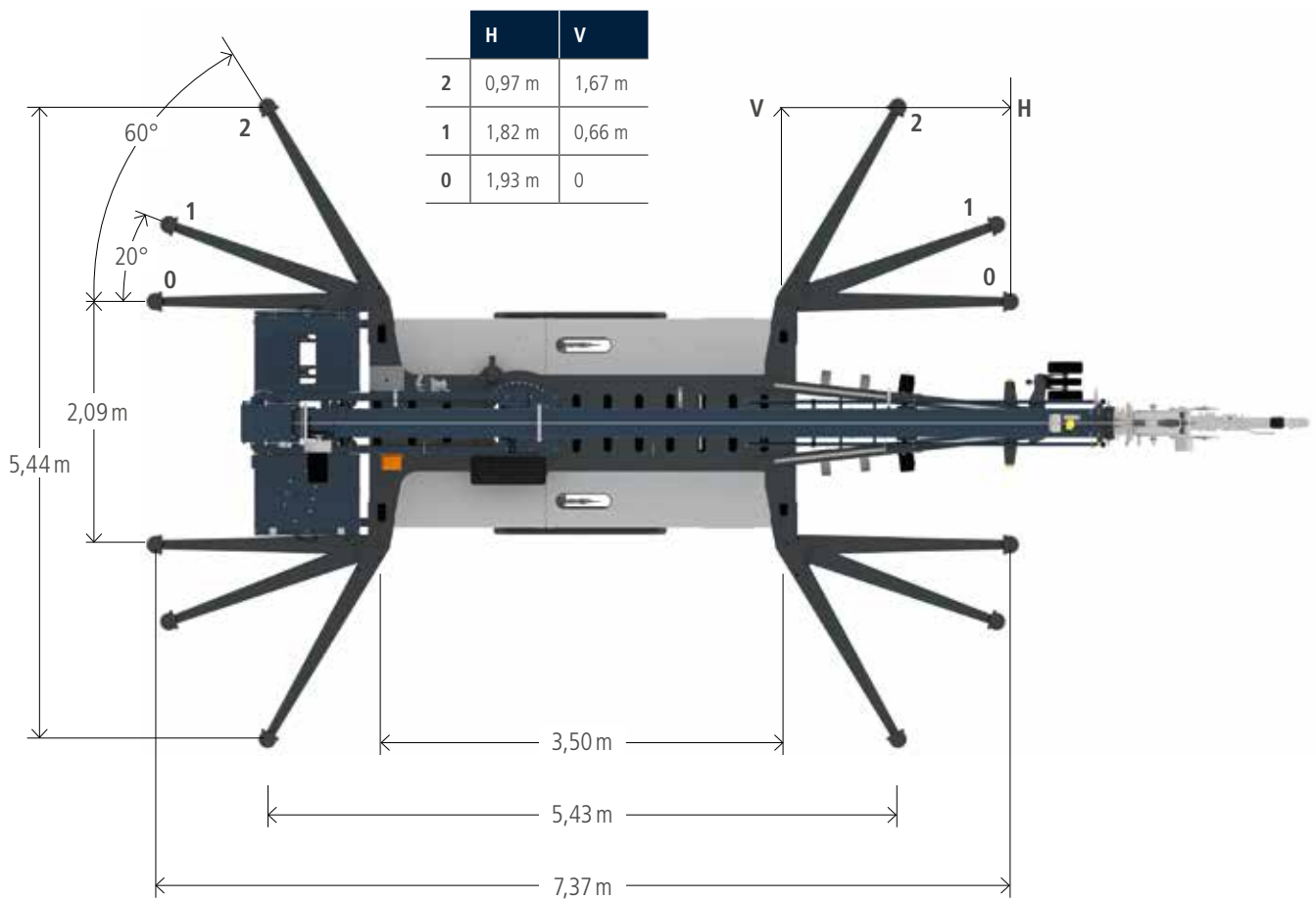
Der AHK Easyline bietet Ihnen diese fantastischen Leistungsdaten bei einem Gewicht von gerade mal 3,5 t und kann daher von einem geeigneten PKW transportiert werden. Selbstverständlich ist auch der AHK Easyline serienmäßig mit einer vollvariablen Stützensteuerung und einem Rangierantrieb für bestmögliche Flexibilität ausgestattet.

Böcker
MEIN WEG NACH OBEN

Reichweiten im Kranbetrieb



Fahrzeugmaße



Alle Gewichtsangaben in kg.
Meterangaben können geringfügig abweichen.

Böcker

www.boecker.de

Böcker Maschinenwerke GmbH

Lippestr. 69-73
DE-59368 Werne

Fon +49 (0)2389 79890
Fax +49 (0)2389 79899000
info@boecker.de